

Προκατασκευασμένο αντλιοστάσιο τύπου ABS Synconta 801

Συνθετικό προκατασκευασμένο αντλιοστάσιο, σχεδιασμένο ως μονάδα άντλησης για την αυτόματη άντληση αποβλήτων και λυμάτων από τοποθεσίες και περιοχές κάτω από το επίπεδο του βαρυντικού αγωγού, σύμφωνα με το EN 12050-1. Σχεδιασμένο ως πλήρες αντλιοστάσιο λυμάτων για εγκατάσταση κάτω από το έδαφος και για τον εξοπλισμό με αντλίες από τις σειρές Piranha και AS.

Κατασκευή

- Εγκαθίσταται με καπάκι από πλαστικό ή σκυρόδεμα, έξω από το κτίριο σε ανοιχτό έδαφος. Το Synconta είναι κατάλληλο για εγκαταστάσεις σύμφωνα με το EN 124· Ομάδα 1, με επιτρεπτό φορτίο κυκλοφορίας 5 kN/m². Μέγιστη επιτρεπτή εξωτερική πίεση 0,2 bar.
- Ανοξείδωτος σωλήνας εξαγωγής με εξωτερικό σπείρωμα (1¼" για δεξαμενή DN 32, 2" για δεξαμενή DN 50). Διατίθεται πλαστικός σύνδεσμος από 1¼" ή 2" σε 63 mm ως εξάρτημα.
- Synconta DN 32 για μία αντλία Piranha.
- Synconta DN 50 για μία αντλία AS.
- Τέσσερα στόμια εισόδου (1 x DN 100, 3 x DN 150) για σύνδεση DIN push-on. Ένα στόμιο DN 70 για αερισμό και διέλευση των καλωδίων.
- Απλή εγκατάσταση και συντήρηση της αντλίας, αφού δεν είναι απαραίτητη η είσοδος στη δεξαμενή. Με αυτόματο σύστημα σύζευξης για να συνδέεται η αντλία αυτόματα κατεβαίνοντας από τον οδηγό στη βάση λυόμενου συνδέσμου.
- Έλεγχος της αντλίας από αυτόματο σύστημα ελέγχου στην επιφάνεια.
- Μέγιστη επιτρεπτή θερμοκρασία του μέσου 40 °C, προσωρινά έως 60 °C (μέγ. 5 λεπτά).

Κινητήρας

Υδατοστεγανός, ασύγχρονος κινητήρας βραχυκυκλωμένου δρομέα 2- και 4-πόλων με τρία σημεία στεγανοποίησης και θάλαμο λαδιού. Ηλεκτρονικός έλεγχος της θερμοκρασίας του στάτη και της υπερφόρτωσης.

Κλάση μόνωσης: F έως 155 °C.

Βαθμός προστασίας: IP68.

Τύποι αντλιών

- Υποβρύχια αντλία λυμάτων τύπου ABS AS. Με πτερωτή ContraBlock ή vortex για άντληση καθαρού νερού, αποβλήτων και λυμάτων που περιέχουν μεγάλα σωματίδια. Πέρασμα στερεών διαμέτρου έως 40 mm.
- Υποβρύχια αντλία τύπου μασητήρα ABS Piranha. Σύστημα τεμαχισμού για την άντληση λυμάτων με στερεά και μακρόνια, μέσω καταθλιπτικών αγωγών μικρής διατομής (από 1¼").



Δεξαμενή

Συνθετική, αντιδιαβρωτική δεξαμενή σύμφωνα με το EN 12050-1. Παρέχεται συνήθως με πλαστικό καπάκι, βάση και σετ εγκατάστασης που περιλαμβάνει βαλβίδα αντεπιστροφής τύπου μπάλας και βάνα. Δεν περιλαμβάνεται αντλία και σύστημα ελέγχου στάθμης.

Χωρητικότητα: 460 λίτρα (760 με προέκταση και κιτ επέκτασης).

Βάρος *: 65 κιλά (DN 32).

72 κιλά (DN 50).

* Περιλαμβάνει τις σωληνώσεις εγκατάστασης αλλά όχι το βάρος της αντλίας.

Υλικά

Δεξαμενή	Πολυαιθυλένιο
Κέλυφος κινητήρα	Χυτοσίδηρος EN-GJL-250
Άξονας/Ρότορας	Ανοξείδωτος χάλυβας 1.4021 (AISI 420)
AS	
Κέλυφος αντλίας	Χυτοσίδηρος EN-GJL-250
Πτερωτή, πλατώ αναρρόφησης	Χυτοσίδηρος EN-GJL-250
Βίδες και παξιμάδια	Ανοξείδωτος χάλυβας 1.4401 (AISI 316)
Άνω καπάκι *	Ανοξείδωτος χάλυβας 1.4301 (AISI 304)
Κέλυφος κινητήρα	Χυτοσίδηρος EN-GJL-250
Άξονας/Ρότορας	Ανοξείδωτος χάλυβας 1.4021 (AISI 420)
Piranha	
Κέλυφος αντλίας	Χυτοσίδηρος EN-GJL-250
Πτερωτή **	Χυτοσίδηρος EN-GJL-250
Βίδες και παξιμάδια	Ανοξείδωτος χάλυβας 1.4401 (AISI 316)

* Piranha 08/09

** Πολυαμίδιο για Piranha 08

Τεχνικά δεδομένα

Τύπος αντλίας: Std. (no Ex)	Piranha 08 W/KS	Piranha 08 D/KS	Piranha 09 W/KS	Piranha 09 D/KS
Κατάθλιψη αντλίας με εσωτερικό σπείρωμα	G 1¼"	G 1¼"	G 1¼"	G 1¼"
Υδραυλικό μέρος	Μασητήρας	Μασητήρας	Μασητήρας	Μασητήρας
Πέρασμα στερεού (mm)	n.a. ⁽¹⁾	n.a. ⁽¹⁾	n.a. ⁽¹⁾	n.a. ⁽¹⁾
Ισχύς κινητήρα * (kW): P ₁ , P ₂	1,41 1,00	1,34 1,00	2,56 1,84	2,56 2,00
Ονομαστικό ρεύμα (A)	6,41	2,71	11,6	4,64
Ονομαστική τάση (V)	220-240 1~	400 3~	220-240 1~	400 3~
Ταχύτητα (r/min)	2900	2900	2900	2900
Καλώδιο ** (HO7RN-F)	3G 1,0	4G 1,0	3G 1,0	4G 1,0
Βάρος αντλίας (kg)	18	18	23	23

Τύπος αντλίας: Std. & Ex	Piranha S12/2 W	Piranha S12/2 D	Piranha S17/2 W	Piranha S17/2 D	Piranha S21/2 D	Piranha S 26/2D
Κατάθλιψη αντλίας με εσωτερικό σπείρωμα	G 1¼"	G 1¼"	G 1¼"	G 1¼"	G 1¼"	G 1¼"
Υδραυλικό μέρος	Μασητήρας	Μασητήρας	Μασητήρας	Μασητήρας	Μασητήρας	Μασητήρας
Πέρασμα στερεού (mm)	n.a. ⁽¹⁾	n.a. ⁽¹⁾	n.a. ⁽¹⁾	n.a. ⁽¹⁾	n.a. ⁽¹⁾	n.a. ⁽¹⁾
Ισχύς κινητήρα * (kW): P ₁ , P ₂	1,77 1,20	1,69 1,20	2,36 1,65	2,31 1,70	2,79 2,10	3,43 2,60
Ονομαστικό ρεύμα (A)	8,22	3,29	10,60	3,97	4,75	5,64
Ονομαστική τάση (V)	220-240 1~	400 3~	220-240 1~	400 3~	400 3~	400 3~
Ταχύτητα (r/min)	2900	2900	2900	2900	2900	2900
Καλώδιο ** (TLO7RN-F)	4G 1,5	4G 1,5	4G 1,5	4G 1,5	4G 1,5	4G 1,5
Βάρος αντλίας (kg)	32	32	32	32	37	40

Τύπος αντλίας: Std. & Ex	AS 0530 S12/2 W	AS 0530 S12/2 D	AS 0530 S17/2 D	AS 0530 S26/2 D
Κατάθλιψη αντλίας με εσωτερικό σπείρωμα	G 2"	G 2"	G 2"	G 2"
Υδραυλικό μέρος	Vortex	Vortex	Vortex	Vortex
Πέρασμα στερεού (mm)	40	40	40	40
Ισχύς κινητήρα * (kW): P ₁ , P ₂	1,77 1,20	1,69 1,20	2,31 1,70	3,43 2,60
Ονομαστικό ρεύμα (A)	8,22	3,29	3,97	5,64
Ονομαστική τάση (V)	220-240 1~	400 3~	400 3~	400 3~
Ταχύτητα (r/min)	2900	2900	2900	2900
Καλώδιο ** (TLO7RN-F)	4G 1,5	4G 1,5	4G 1,5	4G 1,5
Βάρος αντλίας (kg)	34	34	34	40

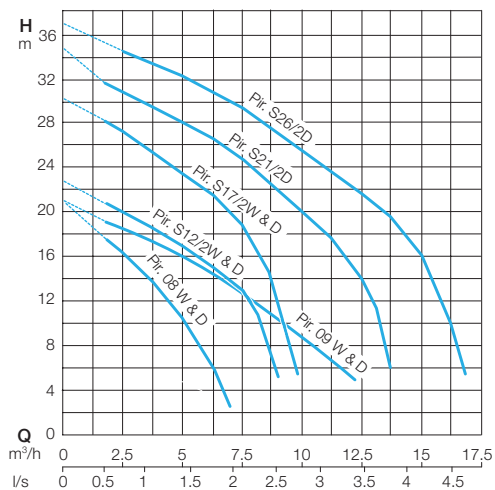
⁽¹⁾ Σύστημα τεμαχισμού Piranha; * P₁ = Ισχύς από το δίκτυο, P₂ = Ισχύς στον άξονα; ** Καλώδιο ειδικού μανδύα με ελεύθερα άκρα.

Οι εκδόσεις μιας φάσης απαιτούν πυκνωτή εκκίνησης και λειτουργίας όταν λειτουργούν χωρίς πίνακα αυτοματισμού.

Όταν χρησιμοποιείται η AS 0530 απαιτείται ένας προσαρμογέας 2 ιντσών με σπείρωμα που πρέπει να προμηθεύεται ο πελάτης.

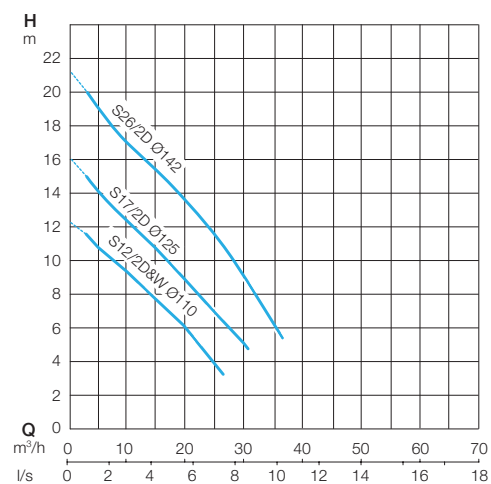
Καμπύλες λειτουργίας

Piranha 08-S26



H = Συνολικό μανομετρικό. Q = Παροχή. Καμπύλες σύμφωνα με ISO 9906 (στα 60 Hz διαθέσιμες κατόπιν αιτήματος).

AS 0530



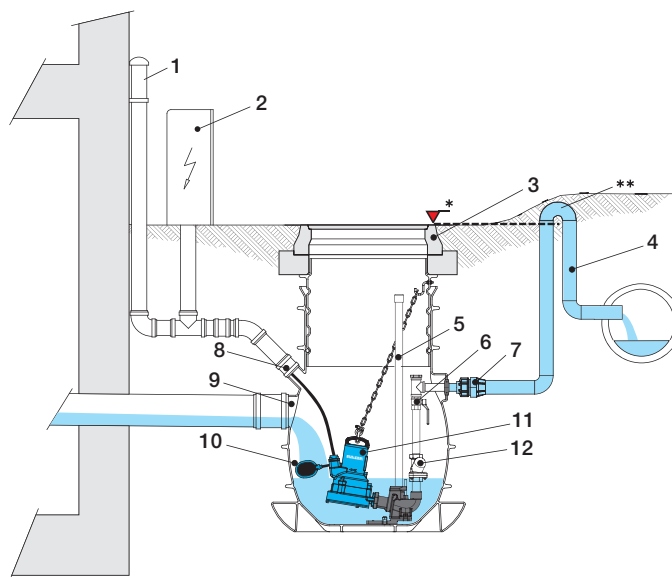
Εγκατάσταση

Για την αποτελεσματική άντληση είναι ζωτικής σημασίας η γνώση του επιπέδου του βαρυτικού αγωγού. Όλα τα σημεία κατάθλιψης κάτω από αυτό το επίπεδο πρέπει να προστατεύονται από ανεπιθύμητες επιστροφές, σύμφωνα με το πρότυπο EN 12056.

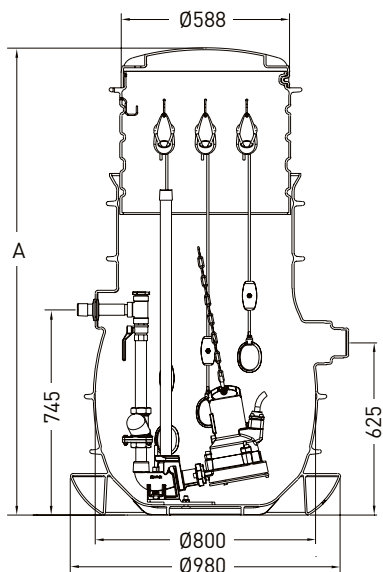
1. Σωλήνας εξαερισμού, που πρέπει να οδηγείται σε εξωτερικό χώρο.
2. Πίνακας ελέγχου Sulzer.
3. Τσιμεντένιο καπάκι σε πλαίσιο από χυτοσίδηρο (δεν είναι κατάλληλο για διέλευση οχημάτων).
4. Σωλήνας κατάθλιψης DN50.
5. Οδηγός ράβδος.
6. Βάνα απομόνωσης.
7. Σύζευξη από 1 1/4" ή 2" σε 63 mm.
8. Στόμιο DN 70 για σύνδεση αεραγωγού και σωλήνα καλωδίων.
9. Είσοδος DN 100/150.
10. Φλοτεροδιακόπτης KS για τον έλεγχο της στάθμης.
11. Υποβρύχια αντλία Sulzer.
12. Βαλβίδα αντεπιστροφής τύπου μπάλας.

* Στάθμη βαρυτικού αγωγού.

** Σιφονισμός πάνω από τη στάθμη βαρυτικού αγωγού.

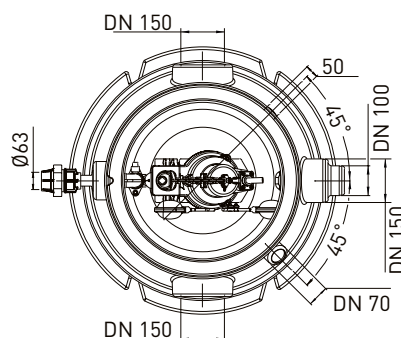


Διαστάσεις (mm)



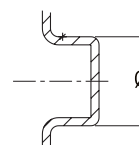
Synconta 801 με πλαστικό καπάκι

A = min 1420
max 1645 με προέκταση,
2245 με προέκταση και το κιτ επέκτασης



Διάμετροι εισόδου (mm)

DN 70	+0.2
	Ø75 -1.0
DN 100	+0.3
	Ø110 -1.0
DN 150	+0.5
	Ø160 -1.5



Εξαρτήματα

Περιγραφή	Εξάρτημα νούμερο.
Καπάκι - πλαίσιο από χυτοσίδηρο με πλήρωση από σκυρόδεμα (Κλάση A)	14995000
Δακτύλιος ρύθμισης ύψους - σκυρόδεμα, 100 mm ύψος	44505000
Μονάδα σύνδεσης - 1¼" σε 63 mm 2" σε 63 mm	13740039 13740040
Κιτ αισθητήρα στάθμης - σωλήνας πίεσης	62665180
Κιτ φλοτεροδιακόπτη - KS με καλώδιο 10 μέτρων	62665181
Κιτ επέκτασης - 600 mm	62665182
Κιτ έκπλυσης - για δεξαμενή DN 32	61180521
Εξάρτημα εξαερισμού - για δεξαμενή DN 32	61185001
Μονάδα ελέγχου - με επιλογή φλοτεροδιακόπτη ή ηλεκτροπνευματικού συστήματος ελέγχου στάθμης για εσωτερική ή εξωτερική εγκατάσταση.	

sulzer.com

Synconta 801 50 Hz el 10.2023, Copyright © Sulzer Ltd 2023

Αυτό το φύλλο δεδομένων είναι μια γενική παρουσίαση προϊόντος. Δεν παρέχει καμία εγγύηση οποιουδήποτε είδους. Επικοινωνήστε μαζί μας για μια περιγραφή των εγγυήσεων που προσφέρονται με τα προϊόντα μας. Οδηγίες χρήσης και ασφάλειας θα δοθούν χωριστά. Όλες οι πληροφορίες εδώ υπόκεινται σε αλλαγές χωρίς προειδοποίηση.